



INTEX® ИНСТРУКЦИЯ ПО ПРИМЕНЕНИЮ ПОДЗАРЯЖАЕМЫЙ РУЧНОЙ ПЫЛЕСОС Модель CL1704

ПЕРЕД ИСПОЛЬЗОВАНИЕМ ОЗНАКОМЬТЕСЬ С ИНСТРУКЦИЕЙ И ТЩАТЕЛЬНО СЛЕДУЙТЕ ВСЕМ ЕЕ ПРЕДПИСАНИЯМ

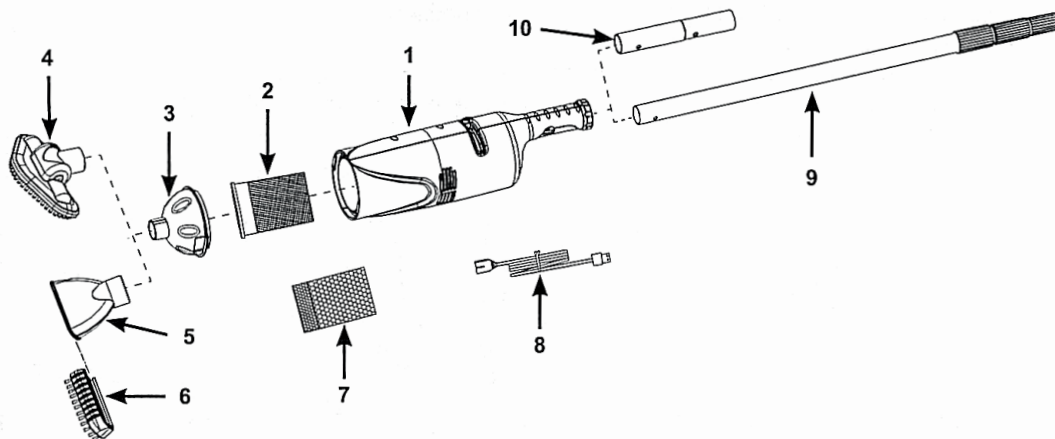
⚠ ВНИМАНИЕ

- Монтаж и демонтаж бассейна должны производить только взрослые.
- Данная продукция не является игрушкой. не разрешайте детям пользоваться этим оборудованием.
- Не используйте устройство, если оно повреждено. Немедленно заменяйте поврежденные части.
- Пылесос создает всасывающий поток. Избегайте контакта волос, элементов одежды, пальцев и других частей тела с отверстиями и движущимися деталями.
- Используйте только аксессуары и сменные детали, перечисленные в данном руководстве.
- Никогда надолго не оставляйте устройство включенным в розетку электросети.
- Не оставляйте выключенное или разряженное устройство в воде.
- Не используйте устройство для чистки бассейнов в начале сезона. Устройство предназначено для повседневного обслуживания бассейнов и гидромассажных ванн. Не используйте устройство для удаления более плотных загрязнений, например скопившихся к началу купального сезона.
- Устройство предназначено для эксплуатации под водой и для надлежащей работы должно быть погружено. Не используйте устройство в качестве обычного пылесоса.
- Не используйте устройство без мешочного фильтра и/или кожуха.
- Избегайте попадания в устройство острых предметов: это может привести к повреждению мешочного фильтра.
- Не используйте для сбора токсичных веществ, легковоспламеняющихся или горючих жидкостей, таких как бензин, и не эксплуатируйте устройство поблизости от источников горючих или легковоспламеняющихся паров.
- Не вставляйте и не роняйте предметы в отверстия на устройстве. Следите за тем, чтобы отверстия были свободны от листьев и иных загрязнений, препятствующих потоку воды.
- Перед очисткой, обслуживанием, заменой мешочного фильтра и иными действиями всегда выключайте устройство и отключайте его от сети.
- Не допускайте контакта USB-кабеля для зарядки с острыми предметами и горячими поверхностями.
- Не заряжайте устройство, если USB-кабель и/или вилка зарядного устройства повреждены.
- Заряжайте устройство в сухом и чистом помещении. Не оставляйте устройство под дождем, не подвергайте воздействию предельных температур и не прикасайтесь к устройству влажными руками во время зарядки. Никогда не заряжайте устройство во время его эксплуатации.
- Устройство содержит перезаряжаемые герметичные никель-металлогидридные (Ni-MH) аккумуляторы. Не выкидывать изделие в обычное мусорное ведро, контейнер с бытовыми отходами и не бросать в огонь, т.к. встроенная батарейка может дать течь или взорваться. Выполняйте утилизацию аккумуляторов в соответствии с требованиями местного законодательства.
- Включать штепсельную вилку в розетку только после установки продукта.

СЛЕДУЙТЕ ЭТИМ ПРАВИЛАМ И ВСЕМ ИНСТРУКЦИЯМ, ДАБЫ ИЗБЕЖАТЬ МАТЕРИАЛЬНОГО УЩЕРБА ИЛИ ИНЫХ ПОВРЕЖДЕНИЙ.

СОХРАНЯЙТЕ ДАННУЮ ИНСТРУКЦИЮ

СПИСОК ДЕТАЛЕЙ



ПРИМЕЧАНИЕ: Чертеж демонстрируется в качестве наглядной иллюстрации. Размеры могут не совпадать с реальными. Выполнено не в масштабе.

№	Описание	Кол-во	Артикул
1	КОРПУС ПЫЛЕСОСА С НЕСЪЕМНЫМ АККУМУЛЯТОРОМ	1	12271
2	МЕШОЧНЫЙ ФИЛЬТР С ПРОКЛАДКОЙ	1	12278
3	КРЫШКА ВАКУУМНОГО КОРПУСА	1	12277
4	БОЛЬШАЯ ВАКУУМНАЯ ШЕТКА	1	12274
5	ВАКУУМНАЯ НАСАДКА	1	12275
6	ВАКУУМНАЯ НАСАДКА-ЩЕТКА	1	12276
7	МЕШОЧНЫЙ МИКРОФИЛЬТР	1	12279
8	USB-КАБЕЛЬ ДЛЯ ЗАРЯДКИ ПЫЛЕСОСА	1	12269
9	ТЕЛЕСКОПИЧЕСКАЯ АЛЮМИНИЕВАЯ ТРУБКА	1	10637
10	АДАПТЕР ТРУБКИ	1	12270

Примечание:

- Устройство для зарядки от сети не входит в комплект поставки. Используйте только совместимое устройство со стандартным USB-разъемом (предназначенное для смартфонов или планшетов) с выходным напряжением, равным 5-5.2 В пост. тока, 1 А.
- Полная зарядка занимает около 8-10 часов и обеспечивает около 40-50 минут непрерывной работы.
- Перед зарядкой убедитесь, что зарядный разъем на устройстве сухой.

Зарядка аккумулятора:

1. Подключите USB-кабель к USB-разъему устройства для зарядки от сети и включите устройство в розетку электросети.
2. Подключите меньший разъем USB-кабеля (8) к зарядному разъему (1) на корпусе пылесоса. См. рис. 1. Индикатор начнет светиться.

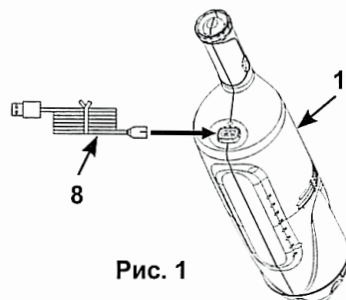


Рис. 1

Монтаж:

1. Вставьте мешочный фильтр с прокладкой (2) в корпус пылесоса (1). См. рис. 2.1.

СОХРАНЯЙТЕ ДАННУЮ ИНСТРУКЦИЮ

Для всасывания мелких частиц перед установкой мешочного фильтра (2) в корпус пылесоса (1) вставьте мешочный микрофильтр (7) в мешочный фильтр (2). См. рис. 2.2.

- Установите крышку вакуумного корпуса (3) на вакуумный корпус (1). Поверните крышку (3) по часовой стрелке, чтобы прочно ее прикрутить к вакуумному корпусу. См. рис. 3.

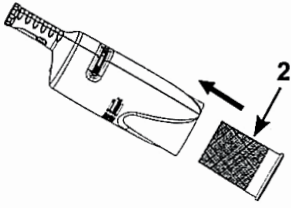


Рис. 2.1

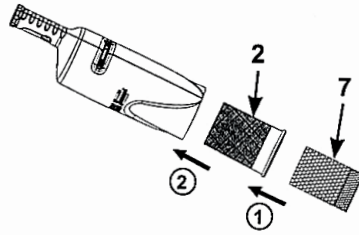


Рис. 2.2

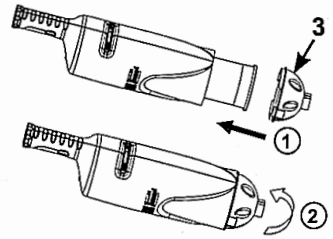


Рис. 3

- Подсоедините чистящую головку по выбору к крышке вакуумного корпуса. См. рис. 4.
Примечание: Выступ на корпусе пылесоса (3) соответствует канавке на конце вакуумной щетки (4) или вакуумной насадки (5).

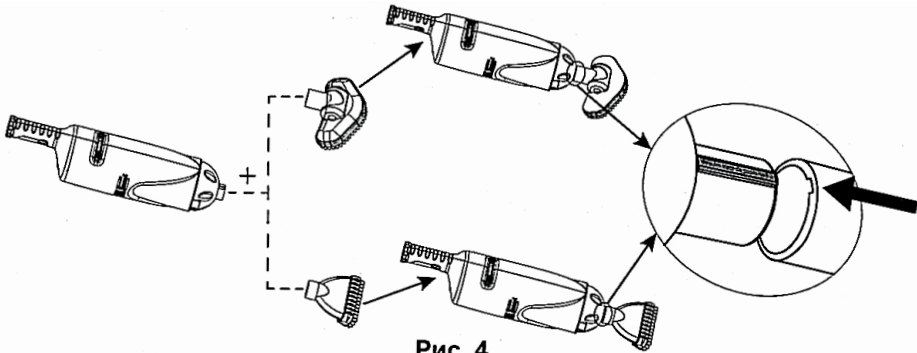


Рис. 4

- Прикрепите алюминиевую трубку (9). Для этого нажмите пружинный фиксатор и вставьте трубку в держатель на корпусе пылесоса (1). Убедитесь, что концы пружинного фиксатора закреплены в отверстиях. Для регулировки длины трубки по отдельности разблокируйте, выдвиньте и заблокируйте каждую секцию. См. рис. 5.
Дополнительно: Входящий в комплект поставки адаптер трубки (10) предназначен для крепления к раздвижным трубкам других размеров.

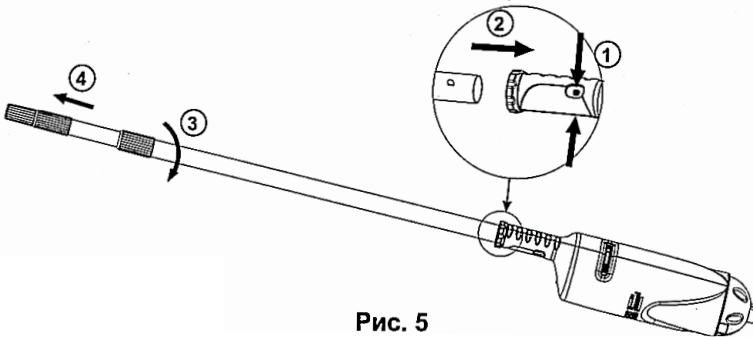


Рис. 5

СОХРАНЯЙТЕ ДАННУЮ ИНСТРУКЦИЮ

Инструкции по эксплуатации:

1. Поместите пылесос в воду и сдвиньте переключатель в положение «1».

ВНИМАНИЕ

Пылесос не будет работать, если его корпус не погружен под воду. Если из боковых отверстий корпуса пылесоса поступают потоки воды, устройство работает.

2. Осторожно удалите загрязнения с поверхности гидромассажной ванны или бассейна.
3. Во время каждого использования и после него проверяйте состояние мешочного фильтра/мешочного микрофильтра и выполняйте очистку.
4. Для извлечения и очистки мешочного фильтра/мешочного микрофильтра выполните процедуру установки в обратном порядке.

Примечание: Перед повторной сборкой промойте корпус пылесоса, кожух и мешочные фильтры из садового шланга.

Обслуживание и длительное хранение:

1. Перед очисткой и обслуживанием пылесос следует выключать. Регулярно проверяйте все детали на наличие повреждений. Немедленно заменяйте поврежденные части.
2. Для разборки пылесоса выполните инструкции по установке в обратном порядке. Перед хранением устройства промойте все детали водой и тщательно высушите их.
3. Храните продукт и принадлежности в сухом месте при температуре от 0° до 40°C.
4. Упаковка может быть использована для хранения.

ПРОБЛЕМА	ВОЗМОЖНЫЕ РЕШЕНИЯ
ПЫЛЕСОС НЕ РАБОТАЕТ	<ul style="list-style-type: none">• Зарядите устройство и включите его. Убедитесь, что переключатель на устройстве установлен в положение «1».• Удерживайте корпус пылесоса под водой.
ПЛОХОЕ ВСАСЫВАНИЕ	<ul style="list-style-type: none">• Выберите подходящий мешочный фильтр и установите его надлежащим образом.• Во время каждого использования и после него проверяйте состояние мешочного(ых) фильтра(ов) и выполняйте очистку.• Проверьте пылесос на наличие песка или загрязнений.• Свяжитесь с сервисным центром Intex.
УСТРОЙСТВО НЕ ЗАРЯЖАЕТСЯ	<ul style="list-style-type: none">• Убедитесь, что выходное напряжение устройства для зарядки от сети равно 5-5.2 В ± 0,1, 1 А.• Подключите USB-кабель к USB-разъему зарядного устройства. Сначала подключите зарядное устройство к электросети, а затем подключите USB-кабель к зарядному разъему на корпусе пылесоса.• Плотнее подключите USB-кабель; индикатор должен включиться.

СОХРАНЯЙТЕ ДАННУЮ ИНСТРУКЦИЮ